

Fluid control experts
CHUANHU VALVE
流体控制专家 - 川沪阀门



上海川沪阀门有限公司
ShangHai Chuanhu Valve CO.,LTD

电话: 021 - 5186 3046
传真: 021 - 5186 3049
网址: <http://www.diandongvalve.com>
邮箱: chvalve@126.com
地址: 上海市奉贤区金汇工业园金碧路358号



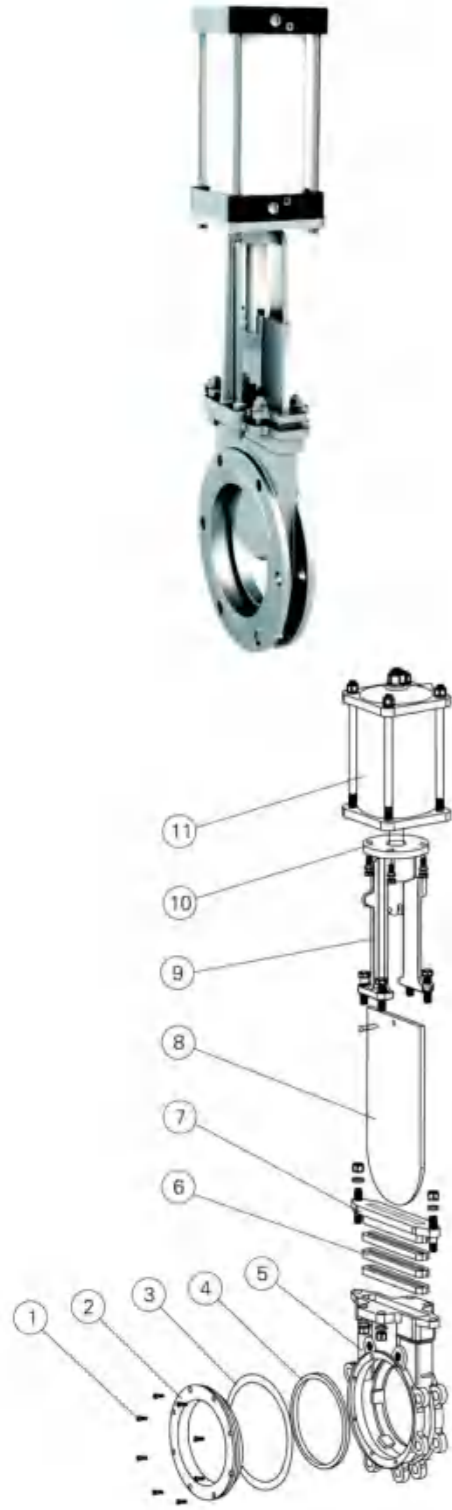
CHUANHU VALVE FACTORY

上海川沪阀门有限公司
ShangHai Chuanhu Valve CO., LTD

气动刀型闸阀 PRODUCT GUIDE

川沪阀门
CHUANHU





技术规范 Technique norm

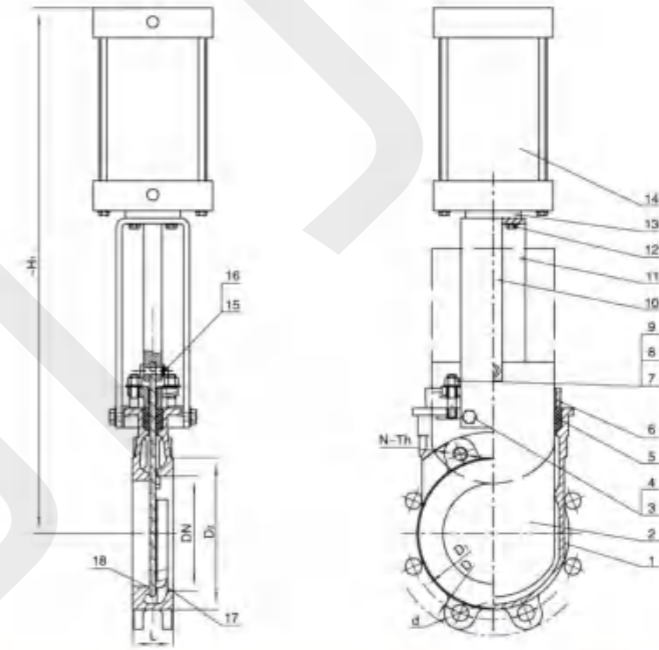
设计依据 Design Basis	GB标准 Standard	ANSI标准 Standard
设计标准 Design standard	JB/T8691-1998	ANSI B16.34
连接法兰尺寸 Connecting Flange Size	GB/9113、JB/T79	ANSI B16.5
试验和检验 Test & inspection	JB/T9092	API 598

※注：系列刀形闸阀结构长度及连接法兰尺寸可根据用户要求设计制造。
Note: The structural length and connecting flange size of Knife-shaped gate valve series can be designed and manufactured as per users' requirements.

主要零件材质表 Form of Main Parts Materials

序号 No.	零件名称 Name of parts	材质 Material		
		C	P	R
1	内六角螺钉 Inner Hexagon Screw	1Cr18Ni9Ti	1Cr18Ni9Ti	1Cr18Ni12Mo2Ti
2	阀盖 Bonnet	WCB	1Cr18Ni9Ti	ZG1Cr18Ni12Mo2Ti
3	垫片 Gasket	PTFE	PTFE	PTFE
4	阀座 Seat	1Cr18Ni9Ti 或PTFE、橡胶Rubber	1Cr18Ni12Mo2Ti 或PTFE、 橡胶Rubber	
5	阀体 Body	WCB	ZG1Cr18Ni9Ti	ZG1Cr18Ni12Mo2Ti
6	密封填料 Packing Material	丁腈橡胶或PTFE PTFE Nitrile Rubber or PTFE	丁腈橡胶或PTFE PTFE Nitrile Rubber or PTFE	丁腈橡胶或PTFE PTFE Nitrile Rubber or PTFE
7	压盖 Gland	WCB	ZG1Cr18Ni9Ti	ZG1Cr18Ni12Mo2Ti
8	闸板 Shut-off Device	1Cr18Ni9Ti	1Cr18Ni9Ti	1Cr18Ni12Mo2Ti
9	支架 Yoke	WCB	ZG1Cr18Ni9Ti	ZG1Cr18Ni9Ti
10	推拉杆 Push-and-pull Rod	45#钢镀铬 45#Steel Chrome Plating	45#钢镀铬 45#Steel Chrome Plating	45#钢镀铬 45#Steel Chrome Plating
11	气动执行器 Pneumatic Actuator	ZTQD系列 ZTQD Series		

※注：系列闸阀主要零部件及密封密封阀座的材质可根据实际工况条件或用户特殊要求设计选用。
Note: The main spare parts and sealed seat material of gate valve series can be designed for options as per users' special requirements.

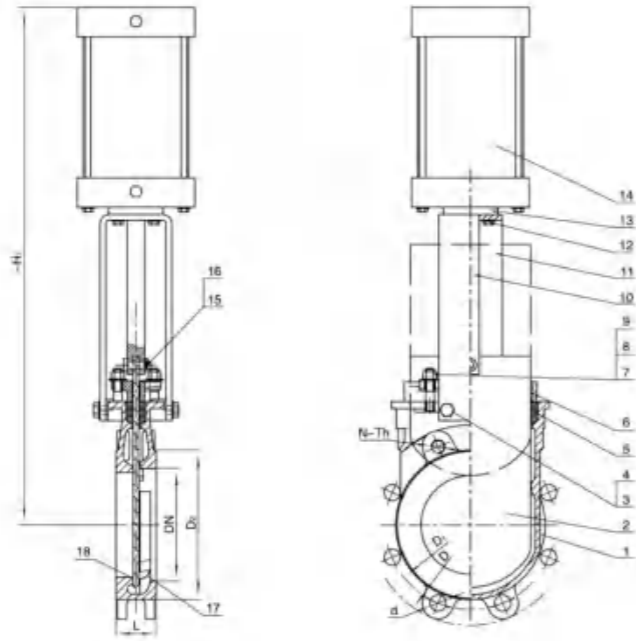


主要外形及连接尺寸 CHPZ673H(F、X)-PN10(1.0MPa) Main Outline and Connecting Size

公称通径 Nominal diameter DN	L	D	D ₁	D ₂	D ₀	N-Th	d	H ₁
65	48	185	145	118	200	4-M16	Φ18	520
80	51	200	160	132	220	8-M16	Φ18	570
100	51	220	180	156	240	8-M16	Φ18	680
125	57	250	210	184	260	8-M16	Φ18	780
150	57	285	240	212	280	8-M20	Φ23	850
200	70	340	295	266	300	8-M20	Φ23	980
250	70	395	350	319	340	12-M20	Φ23	1140
300	76	445	400	370	380	12-M20	Φ23	1360
350	76	505	460	430	400	16-M20	Φ23	1460
400	89	565	515	480	450	16-M24	Φ27	1630
450	89	615	565	530	530	20-M24	Φ27	1770
500	114	670	620	582	600	20-M24	Φ27	1960
600	114	780	725	682	600	20-M27	Φ30	2245
700	127	895	840	794	680	24-M27	Φ30	2600
800	127	1015	950	901	680	24-M30	Φ33	2910
900	203(127)	1115	1050	1001		28-M30	Φ33	3200
1000	216(149)	1230	1160	1112		28-M33	Φ36	3550
1200	254(156)	1455	1380	1328		32-M36	Φ39	4250

注：根据不同的阀门扭矩、使用介质选配，不同的执行器型号，其相关尺寸随之变化。
Note: The relative sizes are subject to change responding to difference in valve torque, medium and actuator model.

气动刀型闸阀-Class150

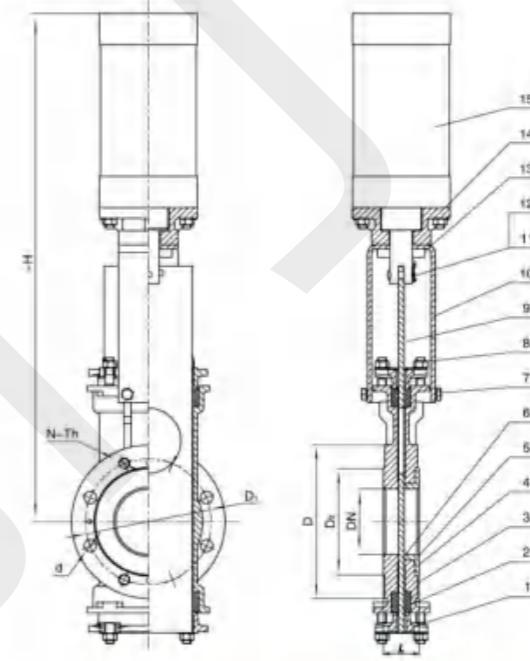


主要外形及连接尺寸 CHPZ673H(F、X)-Class150 Main Outline and Connecting Size

公称通径 Nominal diameter									
DN	in	L	D	D ₁	D ₂	D ₀	N-Th	d	H ₁
50	2"	48	152	120	92	180	4-M5/8-11	Φ19	460
65	2.5"	48	178	139.5	105	200	4-M5/8-11	Φ19	520
80	3"	51	190.5	152.5	127	220	4-M5/8-11	Φ19	570
100	4"	51	220.5	190.5	157	240	8-M5/8-11	Φ19	680
125	5"	57	254	216	186	260	8-M3/4-10	Φ22	780
150	6"	57	279	241.5	216	280	8-M3/4-10	Φ22	850
200	8"	70	343	298.5	270	300	8-M3/4-10	Φ22	980
250	10"	70	406	362	324	340	12-M7/8-9	Φ25	1140
300	12"	76	483	432	381	380	12-M7/8-9	Φ25	1360
350	14"	76	533	476	413	400	12-M1-8	Φ29	1460
400	16"	89	597	539.5	470	450	16-M1-8	Φ29	1630
450	18"	89	635	578	533	530	16-M11/8-7	Φ32	1770
500	20"	114	699	635	584	600	20-M11/8-7	Φ32	1960
600	24"	114	813	749.5	691	600	20-M11/4-7	Φ35	2245
750	30"	144	984	914.5	857	680	28-M11/4-7	Φ35	2120
900	36"	203(127)	1168	1086	1022	680	32-M11/2-6	Φ41	2500
1050	42"	216(149)	1346	1257.5	1193		36-M11/2-6	Φ41	2800
1200	48"	254(156)	1511	1422.5	1358		44-M11/2-6	Φ41	3300

注：根据不同的阀门扭矩、使用介质选配，不同的执行器型号，其相关尺寸随之变化。
Note: The relative sizes are subject to change responding to difference in valve torque, medium and actuator model.

气动穿透式刀型闸阀-PN10



主要外形及连接尺寸 CHPZ673H(F、X)-PN10(1.0MPa) Main Outline and Connecting Size

公称通径 Nominal diameter DN								
	L	D	D ₁	D ₂	D ₀	N-Th	d	H ₁
50	48	165	125	99	180	4-M16	Φ18	463
65	48	185	145	118	200	4-M16	Φ18	534
80	51	200	160	132	220	8-M16	Φ18	608
100	51	220	180	156	240	8-M16	Φ18	735
125	57	250	210	184	260	8-M16	Φ18	845
150	57	285	240	212	280	8-M20	Φ23	942
200	70	340	295	266	300	8-M20	Φ23	1110
250	70	395	350	319	340	12-M20	Φ23	1323
300	76	445	400	370	380	12-M20	Φ23	1556
350	76	505	460	430	400	16-M20	Φ23	1711
400	89	565	515	480	450	16-M24	Φ27	1900
450	89	615	565	530	530	20-M24	Φ27	2075
500	114	670	620	582	600	20-M24	Φ27	2283
600	114	780	725	682	600	20-M27	Φ30	2662
700	127	895	840	794	680	24-M27	Φ30	3039
800	127	1015	950	901	680	24-M30	Φ33	3410
900	203(127)	1115	1050	1001		28-M30	Φ33	3723
1000	216(149)	1230	1160	1112		28-M33	Φ36	4113
1200	254(156)	1455	1380	1328		32-M36	Φ39	4850

注：根据不同的阀门扭矩、使用介质选配，不同的执行器型号，其相关尺寸随之变化。
Note: The relative sizes are subject to change responding to difference in valve torque, medium and actuator model.